



OFICINA ESPAÑOLA DE
PATENTES Y MARCAS

ESPAÑA



① Número de publicación: **2 348 431**

② Número de solicitud: 200900834

⑤ Int. Cl.:
F03B 13/18 (2006.01)

⑫

SOLICITUD DE PATENTE

A1

② Fecha de presentación: **26.03.2009**

④ Fecha de publicación de la solicitud: **07.12.2010**

④ Fecha de publicación del folleto de la solicitud:
07.12.2010

⑦ Solicitante/s: **Fermín Carballo Sánchez**
c/ Arriba, 20
06310 Puebla de Sancho Pérez, Badajoz, ES

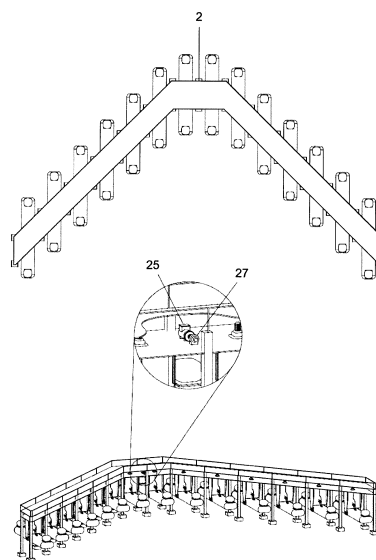
⑦ Inventor/es: **Carballo Sánchez, Fermín**

⑦ Agente: **Herrera Dávila, Álvaro**

⑤ Título: **Central hidráulica productora de energía aprovechando el empuje de las olas sobre depósitos basculantes.**

⑤ Resumen:

Central hidráulica productora de energía aprovechando el empuje de las olas sobre depósitos basculantes. Constituida por una plataforma en forma de "V" anclada al fondo marino y sujeta a esta otra plataforma, anclados mediante bridas, se encuentran unos motores provistos de reductora, que mueven unos usillos en los que rosca una tuerca sujetas a unas planchas metálicas, de forma rectangular que se deslizan sobre unas guías verticales a la plataforma que soportan unas estructuras formadas por dos planchas metálicas en forma de triángulo isósceles invertido, un depósito de líquido hidráulico y un casquillo de bronce al aluminio que sostiene un depósito alargado llenos de agua hasta la mitad de su capacidad, con una boya a cada extremo. El depósito mueve unos pistones que proporcionan presión a un motor hidráulico y éste mueve un generador eléctrico.



ES 2 348 431 A1

DESCRIPCIÓN

Central hidráulica productora de energía aprovechando el empuje de las olas sobre depósitos basculantes.

5 La central hidráulica productora de energía aprovechando el empuje de las olas sobre depósitos objeto de la presente invención se refiere a un medio de producir energía que consta de una plataforma anclada en el fondo del mar en cuya superficie, a ras de la parte alta de la plataforma, se encuentran husillos con sus motorreductores y sus respectivas guías deslizantes, las cuales sostienen depósitos conteniendo agua hasta la mitad de su capacidad. En ambos extremos de los depósitos se sitúan sendas boyas y el procedimiento por el que se obtiene energía es un ciclo que partiendo del movimiento del depósito y de su líquido interior debido al oleaje se inyecta presión por medio inyectores hidráulicos con válvulas de admisión y expulsión, conectados entre sí por tuberías hasta llegar a un motor hidráulico el cual mueve un generador.

15 Es una aplicación del principio de la hidráulica pero accionada mediante la fuerza que el movimiento del mar ocasiona. Energía, limpia y muy barata.

20 Cuando una persona se encuentra en la playa o subido a un barco, al sentir el empuje de las olas o de las mareas se pregunta si toda esta fuerza del mar se podría utilizar para producir electricidad de la misma manera que lo hacemos con otros elementos de la naturaleza. Los gobiernos y las empresas cada vez invierten más en este tipo de energías concienciadas de que las energías renovables pueden ser de gran ayuda para evitar los problemas de contaminación y escasez de recursos energéticos apoyados por los avances tecnológicos.

25 Se encuadra dentro de la industria de la creación de energía y, dentro de ella a la creación de energía limpia y renovable aprovechando las olas del mar.

30 Actualmente existe la llamada energía mareomotriz que consiste en crear embalses de agua en las costas que permiten poder ejecutarlo a manera de estuarios. Existen también las llamadas columnas de agua oscilante que consiste en la instalación de unas columnas en un rompiente costero y la entrada de las olas entre ellas, expulsando el aire que existe en su interior y moviendo éste unas turbinas que generan electricidad. El documento 2125589 describe una instalación submarina compuesta de dos recipientes que llevan gas en su interior y que según se encuentren bajo la cresta de la ola o bajo una depresión de ola irán estando llenos o vacíos moviendo un pilar hidráulico que se conecta a un generador. El documento 2242625 propone un generador con una armadura y en ésta dos flotadores que por medio del movimiento de las olas se balancean creando energía. El documento 484264 narra una estructura anclada en el fondo del agua que posee unos piñones a manera de los usados en bicicleta que mueven un eje conectado a un generador debido al movimiento que las olas producen en una boya que solidaria a estos los hace girar.

35 Todo esto que se conoce presenta los inconvenientes que a continuación se indican:

40 - La llamada energía mareomotriz que consiste en crear embalses de agua en las costas que permiten poder ejecutarlo a manera de estuarios son muy costosas puesto que su funcionamiento es el de un embalse y además se debe llevar a cabo en lugares que orográficamente sean adecuados.

45 - Las columnas de agua oscilante consistente en la instalación de unas columnas en un rompiente costero y la entrada de las olas entre ellas, expulsando el aire que existe en su interior y moviendo éste unas turbinas que generan electricidad deben de instalarse en sitios costeros con rompientes, es decir en una costa alta donde rompa el oleaje y no se puede instalar en cualquier playa ni en cualquier espacio del interior del mar.

50 - El documento 2125589 describe una instalación costosa dado que se refiere a dos recipientes instalados en el fondo del mar que movidos por las olas generan electricidad mediante un generador. Hay que sopesar que el peso de los recipientes puede impedir el movimiento que transmite a los pistones hidráulicos y promover escasa energía.

55 - El documento 2242625 propone un generador con una armadura y en ésta dos flotadores que por medio del movimiento de las olas se balancean creando energía pero el balanceo es muy poco generador de fuerza debido a que se trata de un eje incrustado en el fondo marino con lo que se debe de instalar multitud de éstos y cercanos a las costas con la consiguiente molestia para el turismo.

60 - El documento 484264 narra una estructura anclada en el fondo del agua que posee unos piñones a manera de los usados en bicicleta que mueven un eje conectado a un generador debido al movimiento que las olas producen en una boya que solidaria a estos los hace girar, pero es una estructura alta y de poca resistencia con lo que debe de llevar una serie de apoyos o pilares que la sustenten.

Frente a estos inconvenientes la invención que aquí se propone presenta las siguientes ventajas:

65 - La instalación se puede efectuar en cual lugar del mundo sea playa abierta o cerrada.

- No depende del rompiente de un oleaje: la energía se produce con el movimiento del mar.

ES 2 348 431 A1

- No son recipientes que se instalan en el fondo del mar sino que son depósitos que se encuentran suspendido en el mar y por lo tanto su movimiento de balanceo en seguro y la energía que se produce es más cuantiosa.
- 5 - No es una instalación simple, es un conjunto de recipientes que se hayan conectados entre sí y que la suma de todos éstos va a desembocar en un solo generador con lo que la producción es mayor.
- No se trata de una instalación insegura. Se encuentra anclada en el mar y de ésta penden los recipientes que van a moverse debido a las mareas y las olas y no necesita apoyos o pilares complementarios.
- 10 - Se trata de una central de creación de energía pero a la vez sirve como paseo peatonal pues su parte superior es lisa y no existe impedimento para que las personas puedan darse un paseo sobre la central o pescar o dedicarse a cualquier otro tipo de ocio.
- 15 - Tiene unas dimensiones propias para poder ser visto por los barcos y puede servir de espolón o espacio para servicios.

Así a presente invención está constituida a partir de una plataforma en forma de “V” con el vértice achaflanado orientado perpendicularmente hacia el movimiento de las olas del mar, anclada al fondo marino mediante patas y sobresaliendo de la superficie lo suficiente para poder albergar en la zona inferior los mecanismos descritos más adelante, de longitud adecuada a las peculiaridades del oleaje, fondo marino y demás circunstancias de la zona. En la zona superior de la plataforma, a una distancia suficiente para permitir con holgura el trabajo de los operarios, sujeta mediante columnas a la primera plataforma, se encuentra una segunda plataforma de las mismas dimensiones, forma y orientación que la primera cuya superficie está adaptada al paso de peatones y vehículos de mantenimiento, quedando así dos plataforma paralelas, la inferior para soportar los mecanismos y estructuras de trabajo y la superior para facilitar la movilidad de personal y vehículos ligeros.

En la zona superior de la plataforma inferior, anclados mediante bridas, se encuentran distanciados adecuadamente, unos de otros, unos motores eléctricos, hidráulicos o térmicos, provistos de reductora, mando de cambio de sentido de giro y puesta en marcha manual, cuyos ejes motrices atraviesan la plataforma verticalmente por orificios practicados en ésta. Unidos solidariamente a los ejes de los motores se hallan unos usillos que los prolongan hasta las proximidades de la superficie del mar, roscados con espiras trapeaciales. En los usillos están engarzadas unas tuercas de dimensiones y dureza suficientes que a su vez permanecen sujetas solidariamente a unas planchas metálicas, de forma rectangular cuyos lados menores están provistos de unos carros que se deslizan por unas guías verticales a la plataforma, unidas a estas solidariamente. Dos planchas metálicas en forma de triangulo isósceles invertido, por cada motor, se encuentran soldadas por sus bases menores a las planchas rectangulares, orientados los vértices hacia la superficie del mar. Unido solidariamente entre las dos planchas triangulares, se halla un depósito de líquido hidráulico. Entre los dos vértices de las planchas triangulares, se encuentra un casquillo de bronce al aluminio autolubricado, provisto de tapa protectora y retenes de contención.

Un depósito alargado cuyo corte en sección dibuja cuatro lados, el superior y el inferior planos y los lados laterales curvados, de longitud suficiente para aprovechar con eficacia la ley de la palanca. El depósito está totalmente cerrado y la mitad de su capacidad volumétrica está llena de agua u otro fluido. Del centro geométrico del depósito surgen unos soportes que están unidos al casquillo de bronce al aluminio, sobre el que bascula. En la zona superior plana se encuentran en cada extremo del depósito una boya anclada sobre un soporte deslizante de modo manual, con recorrido en sentido longitudinal con relación al depósito.

A ambos lados del soporte situado en el centro geométrico del depósito, se encuentran sendos soportes orejetas provisto cada uno de un bulón en el que está engarzado un extremo de un pistón hidráulico de doble efecto, el otro extremo del pistón engarza sobre otro bulón soportado también sobre soporte orejeta sujetos a las planchas triangulares. Las dos entradas de fluido hidráulico de cada pistón, están conectadas mediante latiguillos de presión al depósito de líquido hidráulico situado entre las dos planchas triangulares. Las dos salidas del pistón se unen también mediante latiguillos de presión a una tubería general que recorre toda la plataforma, que es portadora de todo el fluido que mandan todos pistones de todas las estructuras soporte de los depósitos basculantes.

El final del recorrido de la tubería general proporciona líquido hidráulico a presión a un motor hidráulico anclado en la plataforma inferior. La salida de fluido del motor hidráulico se une mediante latiguillo de presión a una tubería de retorno que devuelve el líquido hidráulico a cada uno de los depósitos de cada una de las estructuras soporte. El motor hidráulico dispone en la entrada de líquido hidráulico de una válvula de apertura por presión conectada su salida a la tubería de retorno, que se acciona cuando la presión de entrada es superior a la soportable por el motor hidráulico.

El eje motriz del motor hidráulico mueve un generador eléctrico anclado en la plataforma inferior.

El funcionamiento de la central eléctrica comienza haciendo girar los usillos mediante la acción de los motores con reductora. Los usillos deslazan las tuercas sujetas a las planchas metálicas que se deslizan por las guías, haciendo bajar o subir los depósitos alargados a la distancia adecuada de la superficie del agua, que varía según las mareas. Una vez situado los depósitos a la distancia correcta, el oleaje les proporciona movimiento basculante haciendo subir la primera boya. En este momento el agua del interior del depósito se desplaza hacia el extremo de este que ha quedado en un plano inferior con respecto a la primera boya, dándole más fuerza en función de la ley de palanca. El

ES 2 348 431 A1

movimiento basculante del depósito acciona los pistones hidráulico expulsando por presión el líquido contenido en uno de sus cuerpos y succionando el otro cuerpo por depresión líquido del depósito de líquido hidráulico que a su vez es expulsado hacia la tubería general cuando el balance del depósito se efectúa en sentido contrario por efecto del paso de las olas. La acción del balanceo de todos los depósitos manda líquido a presión a través de todos los pistones hidráulicos hacia la tubería general, que después de mover el motor hidráulico vuelve a los depósitos de líquido hidráulico de todas las estructuras.

En una realización diferente los depósitos alargados provistos de boyas, tienen otra forma geométrica, para compensar las diferentes alturas de las mareas.

Alternativamente El motor con reductora trabaja automáticamente mediante una señal recibida en un circuito electrónico procedente de medidores de distancia situados en la zona inferior de la plataforma, para que los depósitos estén siempre en contacto con el agua, no variando así su ciclo de funcionamiento.

Para una mejor comprensión de esta memoria descriptiva se acompañan unos dibujos que a modo de ejemplo no limitativo, describen una realización preferida de la invención:

Figura 1 .-Perspectiva

Figura 2.- Corte longitudinal de un depósito y estructura de agarre.

En dichas figuras se destacan los siguientes elementos numerados:

- 1.- Plataforma inferior
- 2.- Vértice achaflanado
- 3.- Patas de la plataforma
- 4.- Columnas soporte de la plataforma superior
- 5.- Plataforma superior
- 6.- Motores eléctricos
- 7.- Usillos
- 8.- Tuercas
- 9.- Planchas rectangulares
- 10.- Guías
- 11.- Planchas triangulares
- 12.- Vértices de las planchas rectangulares
- 13.- Depósito de líquido hidráulico
- 14.- Casquillos de bronce al aluminio
- 15.- Depósito alargado basculante
- 16.- Soportes en el centro geométrico del depósito
- 17.- Boya
- 18.- Soporte deslizante de la boya
- 19.- Soportes orejetas en el depósito
- 20.- Pistón hidráulico
- 21.- Soportes orejeta en las planchas triangulares
- 22.- Entradas de fluido del pistón hidráulico

ES 2 348 431 A1

23.- Salidas de fluido del pistón hidráulico

24.- Tubería general de presión

5 25.- Motor hidráulico

26.- Tubería de retorno

10 27.- Generador

Una realización preferida de la invención propuesta, se constituye a partir de una plataforma en forma de “V” (1) con el vértice achaflanado (2) orientado perpendicularmente hacia el movimiento de las olas del mar, anclada al fondo marino mediante patas (3) y sobresaliendo de la superficie lo suficiente para poder albergar en la zona inferior los mecanismos descritos más adelante, de longitud adecuada a las peculiaridades del oleaje, fondo marino y demás circunstancias de la zona. En la zona superior de la plataforma (1), a una distancia suficiente para permitir con holgura el trabajo de los operarios, sujeta mediante columnas (4) a la primera plataforma (1) se encuentra una segunda plataforma (5) de las mismas dimensiones, forma y orientación que la primera cuya superficie está adaptada al paso de peatones y vehículos de mantenimiento, quedando así dos plataformas (1 y 5) paralelas, la inferior (1) para soportar los mecanismos y estructuras de trabajo y la superior (5) para facilitar la movilidad de personal y vehículos ligeros.

20 En la zona superior de la plataforma inferior (1), anclados mediante bridas, se encuentran distanciados adecuadamente, unos de otros, unos motores eléctricos (6), provisto de reductora, mando de cambio de sentido de giro y puesta en marcha manual, cuyos ejes motrices atraviesan la plataforma (1) verticalmente por orificios practicados en ésta. Unidos solidariamente a los ejes de los motores (6) se hallan unos usillos (7) que los prolongan hasta las proximidades de la superficie del mar, roscados con espiras trapeciales. En los usillos (7) están engarzadas unas tuercas (8) de dimensiones y dureza suficientes que a su vez permanecen sujetas solidariamente a unas planchas metálicas (9), de forma rectangular cuyos lados menores están provistos de unos carros que se deslizan por unas guías (10) verticales a la plataforma (1), unidas a estas solidariamente. Dos planchas metálicas en forma de triángulo isósceles invertido (11), por cada motor (6), se encuentran soldadas por sus bases menores a las planchas rectangulares (9), orientados los vértices (12) hacia la superficie del mar. Unido solidariamente entre las dos planchas triangulares (11), se halla un depósito de líquido hidráulico (13). Entre los dos vértices (12) de las planchas triangulares (11), se encuentra un casquillo de bronce al aluminio autolubricado, provisto de tapa protectora y retenes de contención (14). Un depósito alargado (15) cuyo corte en sección dibuja cuatro lados, el superior y el inferior planos y los lados laterales curvados, de longitud suficiente para aprovechar con eficacia la ley de la palanca. El depósito (15) está totalmente cerrado y la mitad de su capacidad volumétrica está llena de agua u otro fluido. Del centro geométrico del depósito (15) surgen unos soportes (16) que están unidos al casquillo de bronce al aluminio (14), sobre el que bascula. En la zona superior plana se encuentran en cada extremo del depósito (15) una boya (17) anclada sobre un soporte deslizante (18) de modo manual, con recorrido en sentido longitudinal con relación al depósito (15).

40 A ambos lados del soporte (16) situado en el centro geométrico del depósito (15), se encuentran sendos soportes orejetas (19) provisto cada uno de un bulón en el que está engarzado un extremo de un pistón hidráulico (20) de doble efecto, el otro extremo del pistón (20) engarza sobre otro bulón soportado también sobre soporte orejeta (21) sujetos a las planchas triangulares (11). Las dos entradas de fluido hidráulico (22) de cada pistón (20), están conectadas mediante latiguillos de presión al depósito de líquido hidráulico (13) situado entre las dos planchas triangulares (11). Las dos salidas (23) del pistón (20) se unen también mediante latiguillos de presión a una tubería general (24) que recorre toda la plataforma (1), que es portadora de todo el fluido que mandan todos pistones (20) de todas las estructuras soporte de los depósitos basculantes (15).

50 El final del recorrido de la tubería general (24) proporciona líquido hidráulico a presión a un motor hidráulico (25) anclado en la plataforma inferior (1). La salida de fluido del motor hidráulico (25) se une mediante latiguillo de presión a una tubería de retorno (27) que devuelve el líquido hidráulico a cada uno de los depósitos (13) de cada una de las estructuras soporte. El motor hidráulico (25) dispone en la entrada de líquido hidráulico de una válvula de apertura por presión conectada su salida a la tubería de retorno, que se acciona cuando la presión de entrada es superior a la soportable por el motor hidráulico (25).

55 El eje motriz del motor hidráulico (25) mueve un generador eléctrico (28) anclado en la plataforma inferior (1).

60

65

REIVINDICACIONES

5 1. Central hidráulica productora de energía aprovechando el empuje de las olas sobre depósitos basculantes constituida a partir de una plataforma en forma de “V” con el vértice achaflanado orientado perpendicularmente hacia el movimiento de las olas del mar, anclada al fondo marino mediante patas y sobresaliendo de la superficie lo suficiente para poder albergar en la zona inferior los mecanismos descritos más adelante, de longitud adecuada a las peculiaridades del oleaje, fondo marino y demás circunstancias de la zona **caracterizada** porque en la zona superior de la plataforma, a una distancia suficiente para permitir con holgura el trabajo de los operarios, sujeta mediante columnas a la primera plataforma, se encuentra una segunda plataforma de las mismas dimensiones, forma y orientación que la primera cuya superficie está adaptada al paso de peatones y vehículos de mantenimiento, quedando así dos plataformas paralelas, la inferior para soportar los mecanismos y estructuras de trabajo y la superior para facilitar la movilidad de personal y vehículos ligeros.

15 2. Central hidráulica productora de energía aprovechando el empuje de las olas sobre depósitos basculantes según reivindicación 1. **caracterizada** porque en la zona superior de la plataforma inferior, anclados mediante bridas, se encuentran distanciados adecuadamente, unos de otros, unos motores eléctricos, hidráulicos o térmicos, provistos de reductora, mando de cambio de sentido de giro y puesta en marcha manual, cuyos ejes motrices atraviesan la plataforma verticalmente por orificios practicados en ésta.

20 3. Central hidráulica productora de energía aprovechando el empuje de las olas sobre depósitos basculantes según reivindicaciones 1 y 2, **caracterizada** porque unidos solidariamente a los ejes de los motores se hallan unos usillos que los prolongan hasta las proximidades de la superficie del mar, roscados con espiras trapeciales.

25 4. Central hidráulica productora de energía aprovechando el empuje de las olas sobre depósitos basculantes según reivindicaciones 1 a 3, **caracterizada** porque en los usillos están engarzadas unas tuercas de dimensiones y dureza suficientes que a su vez permanecen sujetas solidariamente a unas planchas metálicas, de forma rectangular.

30 5. Central hidráulica productora de energía aprovechando el empuje de las olas sobre depósitos basculantes según reivindicaciones 1 a 4, **caracterizada** porque los lados menores de las planchas rectangulares están provistos de unos carros que se deslizan por unas guías verticales a la plataforma, unidas a estas solidariamente.

35 6. Central hidráulica productora de energía aprovechando el empuje de las olas sobre depósitos basculantes según reivindicaciones 1 a 5, **caracterizada** porque dos planchas metálicas en forma de triángulo isósceles invertido, por cada motor, se encuentran soldadas por sus bases menores a las planchas rectangulares, orientados los vértices hacia la superficie del mar.

40 7. Central hidráulica productora de energía aprovechando el empuje de las olas sobre depósitos basculantes según reivindicaciones 1 a 6, **caracterizada** porque unido solidariamente entre las dos planchas triangulares, se halla un depósito de líquido hidráulico.

45 8. Central hidráulica productora de energía aprovechando el empuje de las olas sobre depósitos basculantes según reivindicaciones 1 a 7, **caracterizada** porque entre los dos vértices de las planchas triangulares, se encuentra un casquillo de bronce al aluminio autolubricado, provisto de tapa protectora y retenes de contención.

50 9. Central hidráulica productora de energía aprovechando el empuje de las olas sobre depósitos basculantes según reivindicaciones 1 a 8, **caracterizada** porque unido a los casquillos de bronce al aluminio se encuentra un depósito alargado cuyo corte en sección dibuja cuatro lados, el superior y el inferior planos y los lados laterales curvados, de longitud suficiente para aprovechar con eficacia la ley de la palanca.

55 10. Central hidráulica productora de energía aprovechando el empuje de las olas sobre depósitos basculantes según reivindicaciones 1 a 9, **caracterizada** porque el depósito está totalmente cerrado y la mitad de su capacidad volumétrica está llena de agua u otro fluido.

60 11. Central hidráulica productora de energía aprovechando el empuje de las olas sobre depósitos basculantes según reivindicaciones 1 a 10, **caracterizada** porque del centro geométrico del depósito surgen unos soportes que están unidos al casquillo de bronce al aluminio, sobre el que bascula.

65 12. Central hidráulica productora de energía aprovechando el empuje de las olas sobre depósitos basculantes según reivindicaciones 1 a 11, **caracterizada** porque en la zona superior plana se encuentran en cada extremo del depósito una boya anclada sobre un soporte deslizante de modo manual, con recorrido en sentido longitudinal con relación al depósito.

13. Central hidráulica productora de energía aprovechando el empuje de las olas sobre depósitos basculantes según reivindicaciones 1 a 12, **caracterizada** porque a ambos lados del soporte situado en el centro geométrico del depósito, se encuentran sendos soportes orejetas provisto cada uno de un bulón en el que está engarzado un extremo de un pistón hidráulico de doble efecto, el otro extremo del pistón engarza sobre otro bulón soportado también sobre soporte orejeta sujetos a las planchas triangulares.

ES 2 348 431 A1

14. Central hidráulica productora de energía aprovechando el empuje de las olas sobre depósitos basculantes según reivindicaciones 1 a 13, **caracterizada** porque las dos entradas de fluido hidráulico de cada pistón, están conectadas mediante latiguillos de presión al depósito de líquido hidráulico situado entre las dos planchas triangulares.

5 15. Central hidráulica productora de energía aprovechando el empuje de las olas sobre depósitos basculantes según reivindicaciones 1 a 14, **caracterizada** porque las dos salidas del pistón se unen también mediante latiguillos de presión a una tubería general que recorre toda la plataforma, que es portadora de todo el fluido que mandan todos pistones de todas las estructuras soporte de los depósitos basculantes.

10 16. Central hidráulica productora de energía aprovechando el empuje de las olas sobre depósitos basculantes según reivindicaciones 1 a 15, **caracterizada** porque el final del recorrido de la tubería general proporciona líquido hidráulico a presión a un motor hidráulico anclado en la plataforma inferior.

15 17. Central hidráulica productora de energía aprovechando el empuje de las olas sobre depósitos basculantes según reivindicaciones 1 a 16, **caracterizada** porque la salida de fluido del motor hidráulico se une mediante latiguillo de presión a una tubería de retorno que devuelve el líquido hidráulico a cada uno de los depósitos de cada una de las estructuras soporte.

20 18. Central hidráulica productora de energía aprovechando el empuje de las olas sobre depósitos basculantes según reivindicaciones 1 a 17, **caracterizada** porque el motor hidráulico dispone en la entrada de líquido hidráulico de una válvula de apertura por presión conectada su salida a la tubería de retorno, que se acciona cuando la presión de entrada es superior a la soportable por el motor hidráulico.

25 19. Central hidráulica productora de energía aprovechando el empuje de las olas sobre depósitos basculantes según reivindicaciones 1 a 18, **caracterizada** porque el eje motriz del motor hidráulico mueve un generador eléctrico anclado en la plataforma inferior.

30 20. Central hidráulica productora de energía aprovechando el empuje de las olas sobre depósitos basculantes según reivindicaciones 1 a 19, **caracterizada** porque los depósitos alargados provistos de boyas, tienen otra forma geométrica, para compensar las diferentes alturas de las mareas.

35 21. Central hidráulica productora de energía aprovechando el empuje de las olas sobre depósitos basculantes según reivindicaciones 1 a 19, **caracterizada** porque el motor con reductora trabaja automáticamente mediante una señal recibida en un circuito electrónico procedente de medidores de distancia situados en la zona inferior de la plataforma, para que los depósitos estén siempre en contacto con el agua, no variando así su ciclo de funcionamiento.

40

45

50

55

60

65

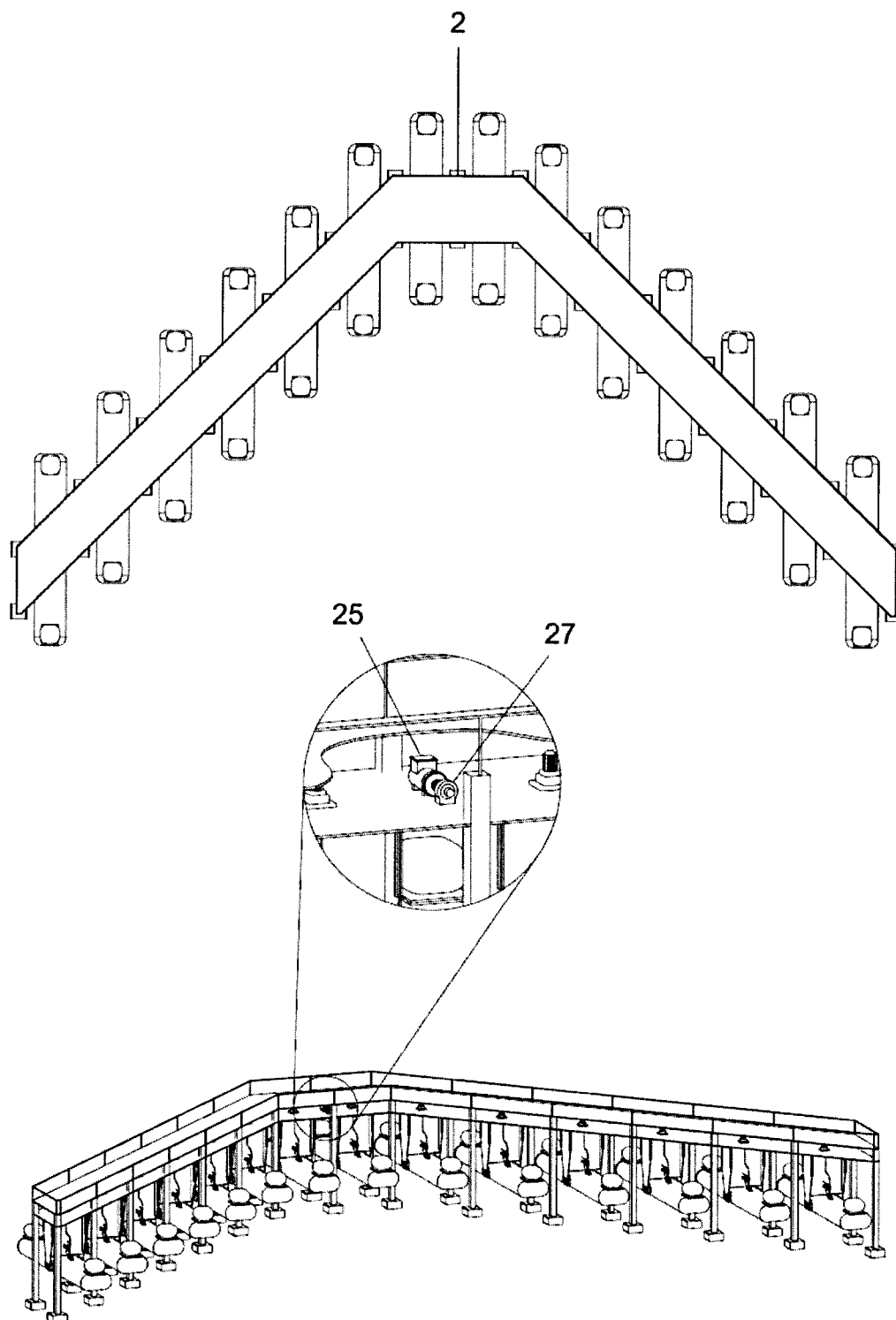


Figura 1

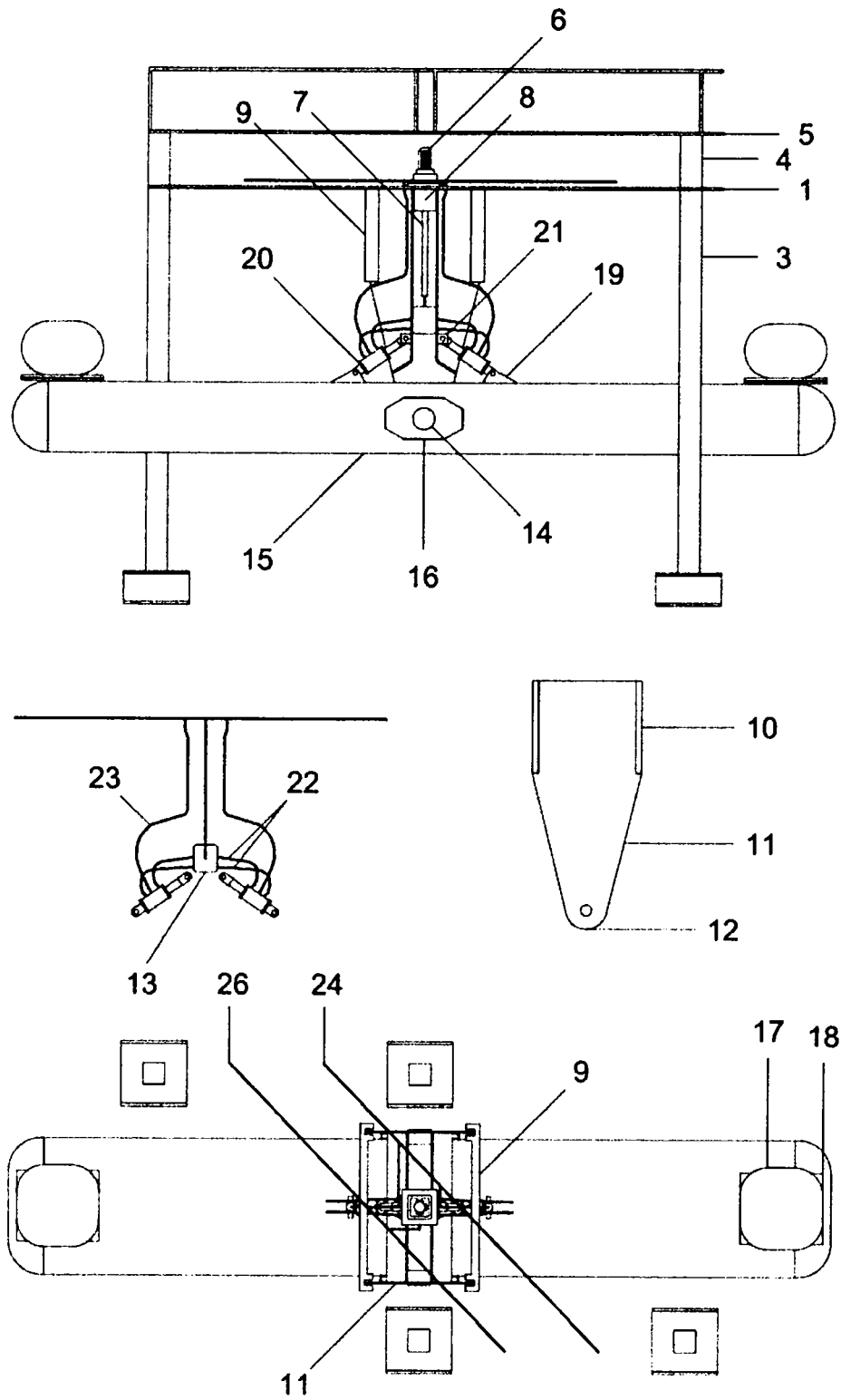


Figura 2



OFICINA ESPAÑOLA
DE PATENTES Y MARCAS

ESPAÑA

②① N.º solicitud:200900834

②② Fecha de presentación de la solicitud: 26.03.2009

③② Fecha de prioridad:

INFORME SOBRE EL ESTADO DE LA TECNICA

⑤① Int. Cl.: **F03B13/18**(2006.01)

DOCUMENTOS RELEVANTES

Categoría	Documentos citados	Reivindicaciones afectadas
E	ES 2320846 A1 (MAYORAL GONZALEZ FELIX) 28/05/2009, página 2, líneas 55-60;página 3, línea 33 – página 4, línea 54; figuras.	1
A	US 2009021017 A1 (STEENSTRUP PER RESEN) 22/01/2009, párrafos [31],[32],[62-64],[74]; figuras.	1-8,13-21
A	WO 2006129310 A2 (SDE LTD ET AL.) 07/12/2006, resumen; figuras.	1,14-20
A	US 4092828 A (GARZA ROBERTO M) 06/06/1978, columna 6, línea 8 - columna 7, línea 21; figuras.	1-8,21

Categoría de los documentos citados

X: de particular relevancia

Y: de particular relevancia combinado con otro/s de la misma categoría

A: refleja el estado de la técnica

O: referido a divulgación no escrita

P: publicado entre la fecha de prioridad y la de presentación de la solicitud

E: documento anterior, pero publicado después de la fecha de presentación de la solicitud

El presente informe ha sido realizado

para todas las reivindicaciones

para las reivindicaciones nº: TODAS

Fecha de realización del informe
19.11.2010

Examinador
E. García Lozano

Página
1/5

CLASIFICACIÓN OBJETO DE LA SOLICITUD

Documentación mínima buscada (sistema de clasificación seguido de los símbolos de clasificación)

F03B

Bases de datos electrónicas consultadas durante la búsqueda (nombre de la base de datos y, si es posible, términos de búsqueda utilizados)

INVENES, EPODOC

Fecha de Realización de la Opinión Escrita: 19/11/2010

Declaración

Novedad (Art. 6.1 LP 11/1986)	Reivindicaciones 2-21	SI
	Reivindicaciones 1	NO
Actividad inventiva (Art. 8.1 LP11/1986)	Reivindicaciones 2-21	SI
	Reivindicaciones 1	NO

Se considera que la solicitud cumple con el requisito de aplicación industrial. Este requisito fue evaluado durante la fase de examen formal y técnico de la solicitud (Artículo 31.2 Ley 11/1986).

Base de la Opinión.-

La presente opinión se ha realizado sobre la base de la solicitud de patente tal y como se publica.

1. Documentos considerados.-

A continuación se relacionan los documentos pertenecientes al estado de la técnica tomados en consideración para la realización de esta opinión.

Documento	Número Publicación o Identificación	Fecha Publicación
D01	ES 2320846 A1 (MAYORAL GONZALEZ FELIX)	28.05.2009
D02	US 2009021017 A1 (STEENSTRUP PER RESEN)	22.01.2009

2. Declaración motivada según los artículos 29.6 y 29.7 del Reglamento de ejecución de la Ley 11/1986, de 20 de marzo, de Patentes sobre la novedad y la actividad inventiva; citas y explicaciones en apoyo de esta declaración

La presente solicitud se refiere a una central hidráulica que produce energía a partir del movimiento de las olas sobre unos depósitos basculantes.

El sistema objeto de la invención está constituido por una plataforma en forma de "V" con vértice achaflanado y orientada perpendicularmente al movimiento de las olas, que está anclada al fondo marino y en cuya zona inferior se encuentran unos mecanismos de aprovechamiento de la energía de las olas. Esta plataforma incluye en la parte superior una segunda plataforma sujeta a la primera mediante columnas, que tiene las mismas dimensiones que la inferior y por la que pueden transitar peatones y vehículos (Reiv. 1).

El sistema incluye un mecanismo de subida y bajada de los depósitos basculantes que consta de unos motores ubicados en la plataforma inferior y con ejes verticales atravesando dicha plataforma (Reiv. 2), unos husillos roscados con espiras trapeciales unidos a dichos ejes y que se prolongan hasta la superficie del mar (Reiv. 3), unas tuercas engarzadas en dichos husillos que sujetan unas planchas metálicas de forma rectangular (Reiv. 4) que pueden deslizarse por otras guías verticales a la plataforma (Reiv. 5), y otras planchas soldadas a las anteriores en forma de triángulo invertido (Reiv. 6). Entre las planchas triangulares se encuentra un depósito de líquido hidráulico para funcionamiento del sistema (Reiv. 7), y un casquillo con tapa protectora y retenes de contención (Reiv. 8) al que se encuentra unido el depósito basculante en su centro geométrico (Reiv. 11).

Este sistema puede actuar de forma automática de manera que los motores trabajen en función de una señal de medidores de distancia en la zona inferior de la plataforma para que los depósitos estén siempre en contacto con el agua (Reiv. 21)

El depósito basculante tiene los lados laterales curvados (Reiv. 9), está totalmente cerrado y la mitad de su capacidad volumétrica está llena de agua u otro fluido (Reiv. 10). En la zona superior del depósito, en cada extremo se encuentra una boya sobre un soporte deslizante (Reiv. 12). A ambos lados del soporte central del depósito se encuentran unos pistones hidráulicos de doble efecto engarzados también a las planchas triangulares (Reiv. 13).

Las entradas de fluido hidráulico a cada pistón están conectadas al depósito de líquido hidráulico (Reiv. 14) y las salidas a una tubería general que recorre toda la plataforma (Reiv. 15) y lleva dicho líquido hidráulico a un motor hidráulico anclado en la plataforma inferior (Reiv. 16) y conectado a un generador eléctrico (Reiv. 19). A la entrada del motor se encuentra una válvula de apertura por presión (Reiv. 18) y a la salida una tubería de retorno a los depósitos (Reiv. 17).

Opcionalmente, los depósitos basculantes pueden tener otra forma geométrica para compensar las diferentes mareas (Reiv. 20).

El documento D01 divulga una plataforma anclada y en forma de V utilizada para capturar la energía de las olas. Dicha plataforma comprende una cubierta (1) sobre un casco (2), unidos mediante pilares (3). La energía de las olas se absorbe mediante unos módulos captadores ubicados entre dichos pilares (resumen, figura 1).

El módulo captador (4) comprende un flotador (5), articulado en su parte superior sobre un eje (6) que permite el movimiento en la dirección del oleaje. La energía que absorbe cada módulo captador (4) es cedida mediante una corona dentada (11) a un piñón libre (12), y éste a su vez, por medio del engranaje transmisor del piñón (13), a la rueda receptora (14) del eje de transmisión articulado (15) correspondiente a su línea de módulos captadores (4). Los ejes de transmisión ceden la energía a uno o varios generadores (página 3 línea 33 a página 4 línea 54, figura 2).

El casco de la plataforma puede llenarse de agua a voluntad para conseguir la altura de funcionamiento adecuada, y las dimensiones de la plataforma son tales que serían susceptibles de transitar por ella peatones y vehículos (página 4 líneas 53-54).

Las características de la reivindicación 1 de la solicitud ya son conocidas del documento D01, por lo que se considera que dicha reivindicación no es nueva.

El documento D02 divulga una instalación para aprovechamiento de la energía de las olas que comprende una estructura fija dotada en su parte superior de varios brazos móviles cada uno de los cuales porta un flotador (304), de modo que el movimiento de las olas recogido en dichos flotadores se traduce en movimiento de rotación de los brazos que puede ser transformado en energía eléctrica por un sistema hidráulico (resumen). La instalación incluye un sistema de elevación y posicionado de los flotadores, que puede actuar bajo un sistema de control (párrafos 31, 32) y que está ubicado en la parte superior de la estructura, que a su vez puede ser utilizada como pasarela por el personal de mantenimiento (párrafo 62). El sistema comprende unos cilindros de doble acción unidos a los brazos que portan los flotadores de modo que dichos cilindros están unidos a los conductos de alimentación del sistema hidráulico. En dichos conductos existen válvulas de presión, y los conductos correspondientes a todos los cilindros se unen en un colector común que alimenta un motor hidráulico. El motor hidráulico a su vez mueve otro generador eléctrico y el fluido hidráulico de retorno se almacena en un depósito que vuelve a alimentar a los cilindros (párrafo 74).

Como puede apreciarse, esta instalación incluye un sistema regulación de la posición de los flotadores así como un sistema hidráulico de conversión de la energía de las olas en energía eléctrica. Sin embargo, la instalación es fija y el sistema de regulación de la posición de los flotadores es sustancialmente diferente del sistema descrito en la solicitud, por lo que se considera que la realización de la solicitud no resultaría evidente para un experto en la materia.

A la vista del estado de la técnica, se considera que la invención divulgada en las reivindicaciones 2 a 21 es nueva y con actividad inventiva, no así la correspondiente a la reivindicación 1, de acuerdo a los Artículos 6 y 8 de la Ley de patentes 11/86.